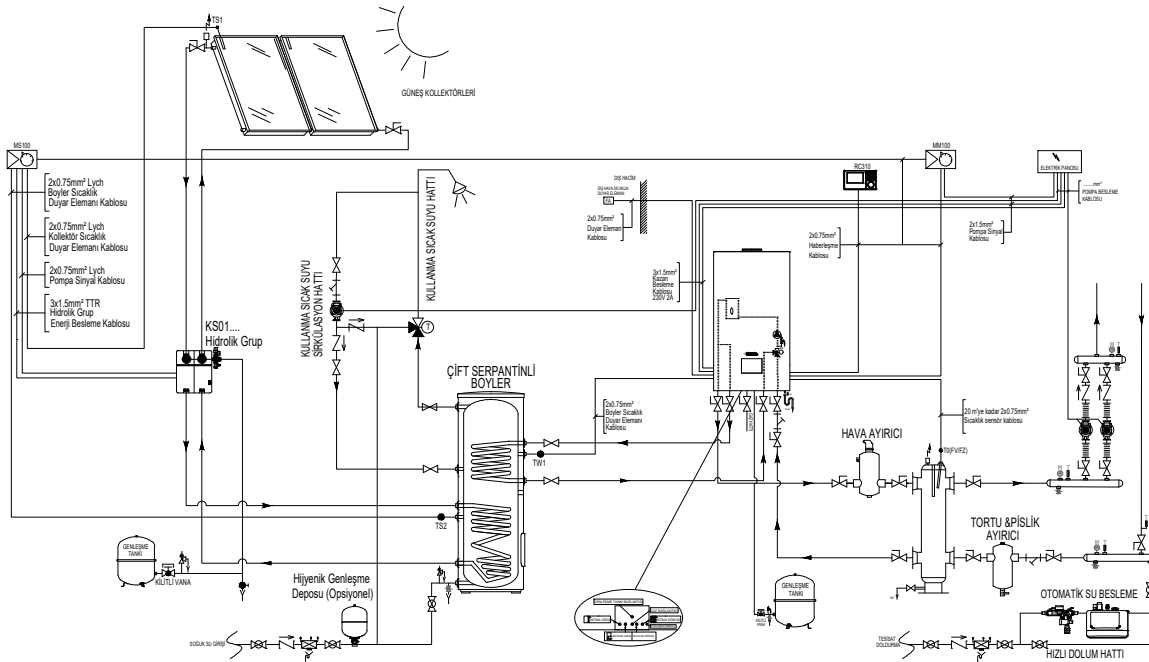


-Sekonder devre pompalarının enerji beslemeleri elektrik panosuna çekilecek ve çektikleri güce göre kontaktör ve pako şalter konulacak şekilde dizayn edilecektir.

-Sistemde kullanılacak haberleşme ve sensör kabloları LIYCY-TP tip blendajlı olmalıdır.

-Teşisatta kullanılacak su niteliği, cihazların ilgili planlama kitaplarındaki şartlara uygun olmalıdır.

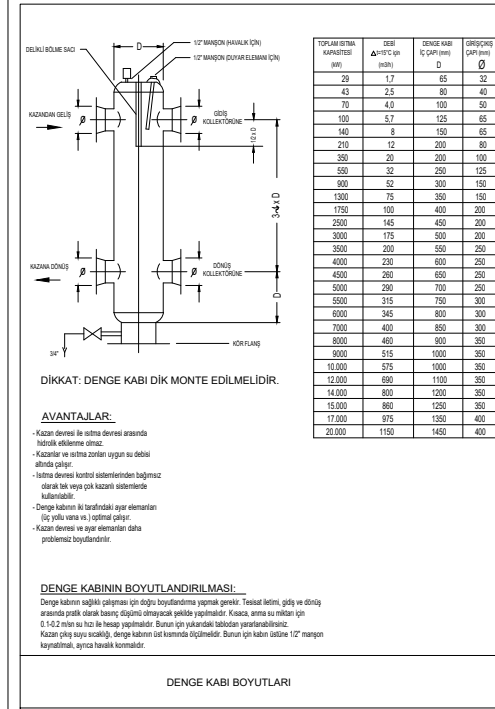
-Bu akış şeması referans bir tesisat şeması olup, saha uygulamalarında ilgili planlama kitapçıkları dikkate alınmalıdır.



-Sistem kontrolü internet üzerinden mobil uygulama ile yapılmak isterseniz MX(...) ayrıca alınmalıdır.

### SEMBOLLER

SEMBOL	AÇIKLAMA
	KÜRESEL VANA
	SÜRGÜLÜ VANA
	KELEBEK VANA
	VANA
	ÇEKVALF
	HAVA TÜPÜ
	TİTREŞİM YUTUCU
	MANOMETRE
	TERMOMETRE
	PİSLİK TUTUCU
	SİRKÜLASYON POMPASI
	ÜÇ YOLLU MOTORLU VANA(GSU)
	OTOMATİK HAVA ATMA CİHAZI
	EMNİYET VENTİLİ
	EN1717 Uyarınca Sistemleri Birbirinden Ayırma



Ref 6721860817

Date 01.08.2025

Statü Halka Açık

**Buderus**

Buderus GB172i.2 Duvar Tip Yoğuşmalı Kazan 1ID+1Boylar (GSU) + Güneş Enerjisi Akış Şeması